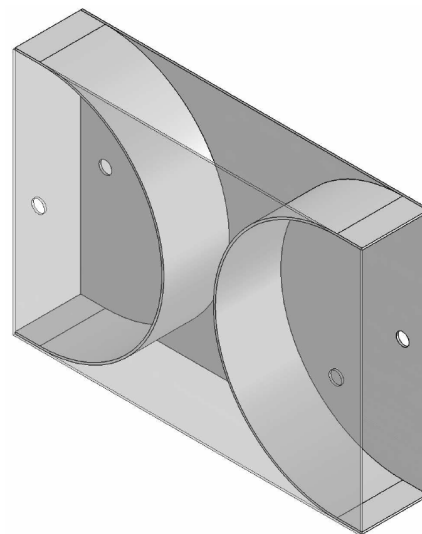
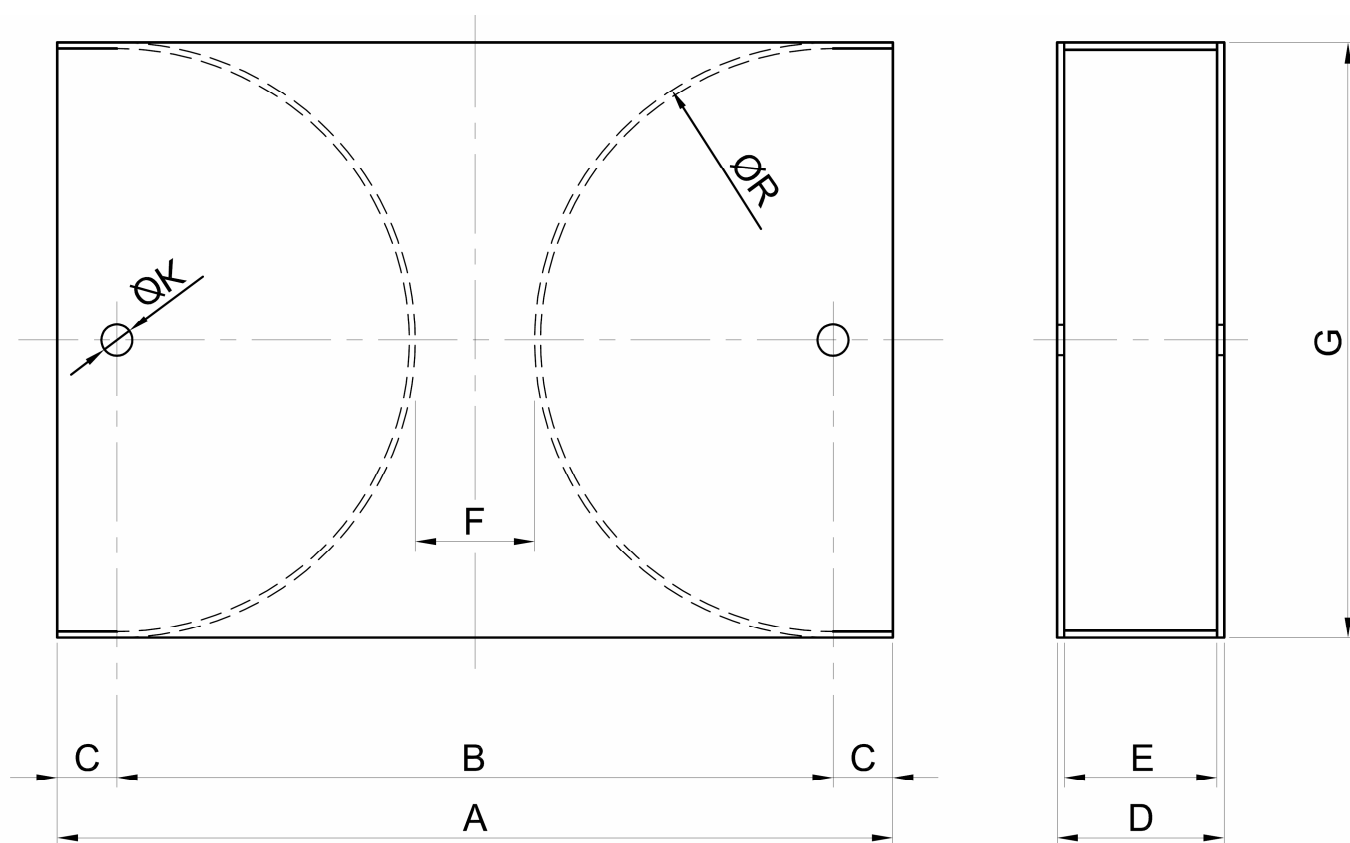


- Adatto per cavi fino a \varnothing 85 mm
- Disponibile nella versione in acciaio inox



CARATTERISTICHE TECNICHE



CODICE	\varnothing cavo	A	B	C	D	E	F	G	$\varnothing K$	$\varnothing R$
MF1-004000-2	0 → 35	350	300	25	70	66	50	250	13	125
MF2-004000-2	36 → 50	560	460	50	106	100	100	360	20	180
MF3-004000-2	51 → 70	730	630	50	110	100	130	500	20	250