

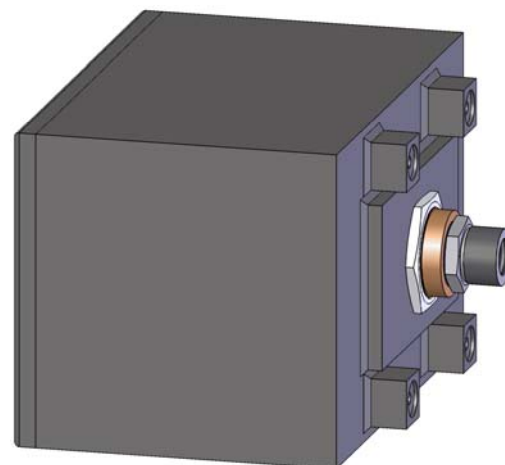


II 2G/D IIB T4, T5 IP65
T 135° / T 100°
T amb.: -40° ÷ +50°

- Grado di protezione: IP65 (Norme CEI EN 60529)
- Corrente massima: 200 A
- Tensione max alimentazione collettore: 680V

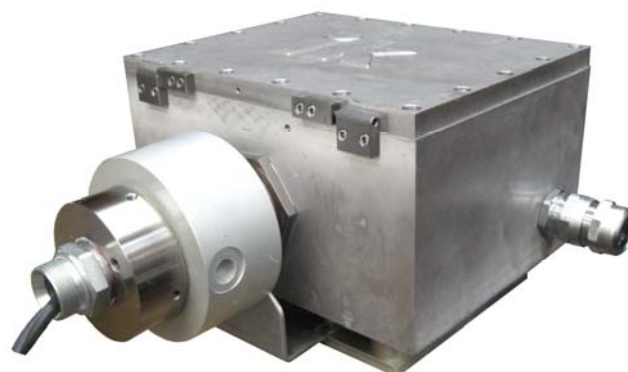
Conforme a:

- Direttiva ATEX 94/9/CE
- EN 60079-0 2006
- EN 60079-1 2004
- EN 60241-1 2004
- IEC 61241-0 2004

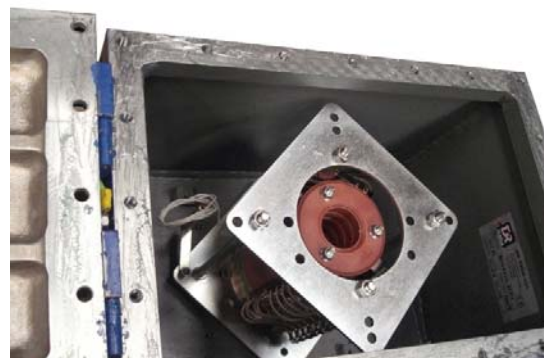


Alcune versioni personalizzate per i nostri clienti:

Versione con collettore elettrico + giunto fluidico



Versione con collettore elettrico 200 A



Per tutte le dimensioni e caratteristiche tecniche relative alle Roto ATEX, consultare l'ufficio tecnico DR Italia.