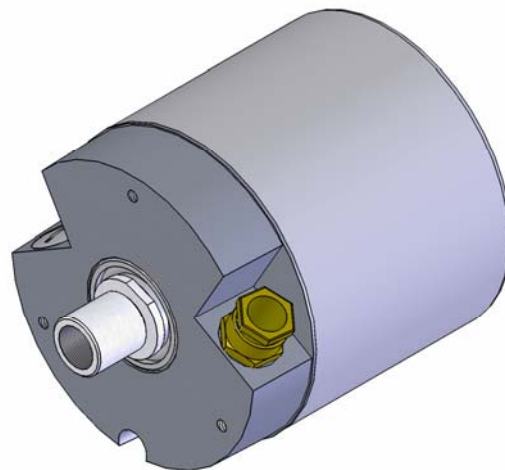
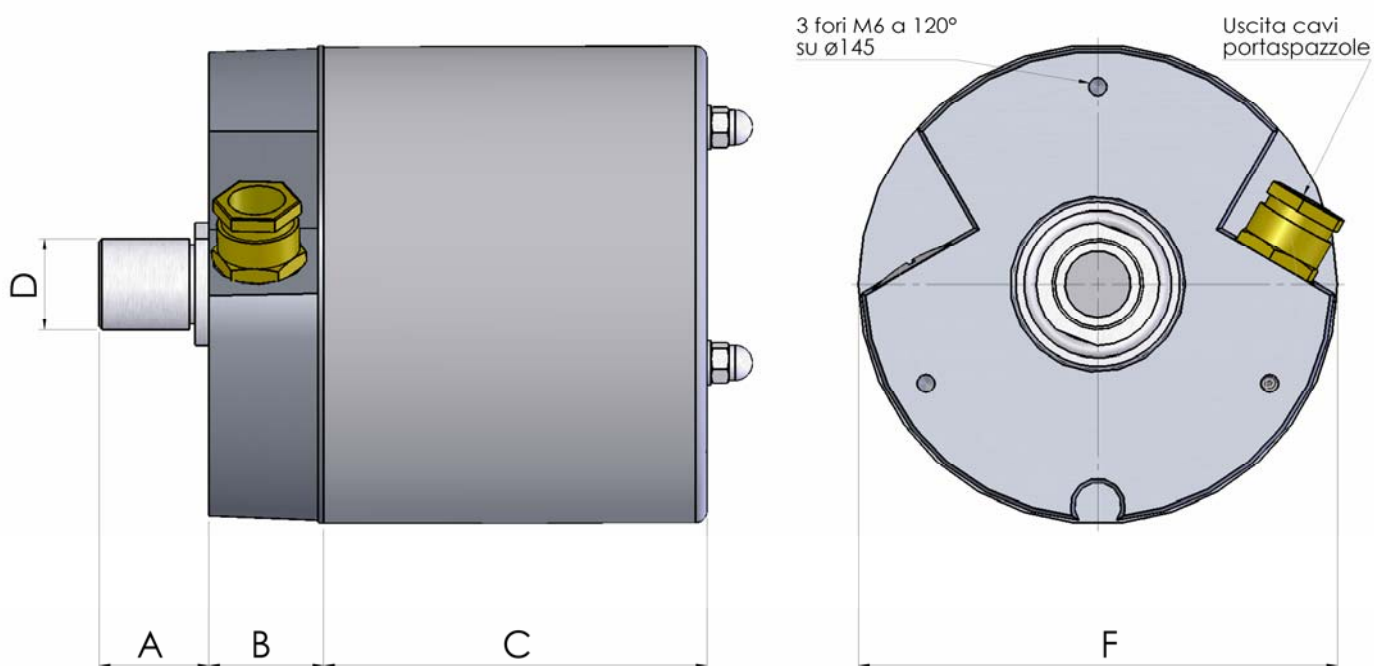


- Diametro passaggio cavo: max 24 mm
- Corrente max: 40 A
- Grado di protezione: IP55 (Norme CEI EN 60529)
- Velocità di rotazione massima 60 rpm
- Tensione max alimentazione collettore: 500V



CARATTERISTICHE TECNICHE



COD.	A	B	C	D	F
B017	40	42	80*	1"	175

* Quota variabile in base al tipo e numero di anelli collettore montati.