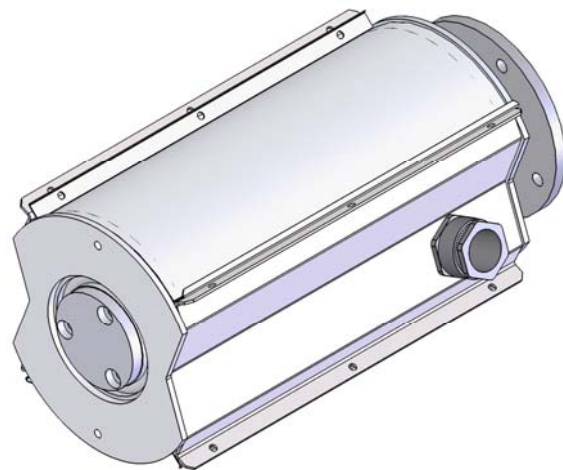
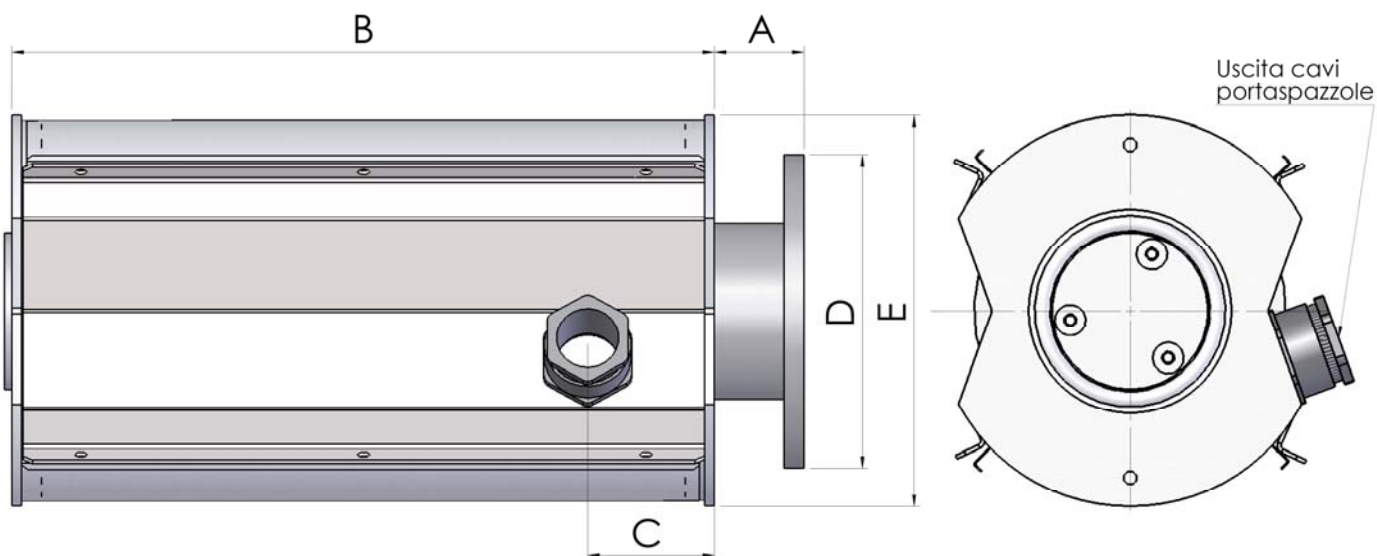


- Diametro passaggio cavo: max 32 mm
- Corrente max: 100 A
- Grado di protezione: IP55 (Norme CEI EN 60529)
- Velocità di rotazione massima 60 rpm
- Tensione max alimentazione collettore: 680V
- Disponibile con o senza passaggio centrale



CARATTERISTICHE TECNICHE



COD.	A	B	C	D	E
B021	46	360*	65	160	200

* Quota variabile in base al tipo e numero di anelli collettore montati.